

# 演劇ホール

Horizontライト回路番号

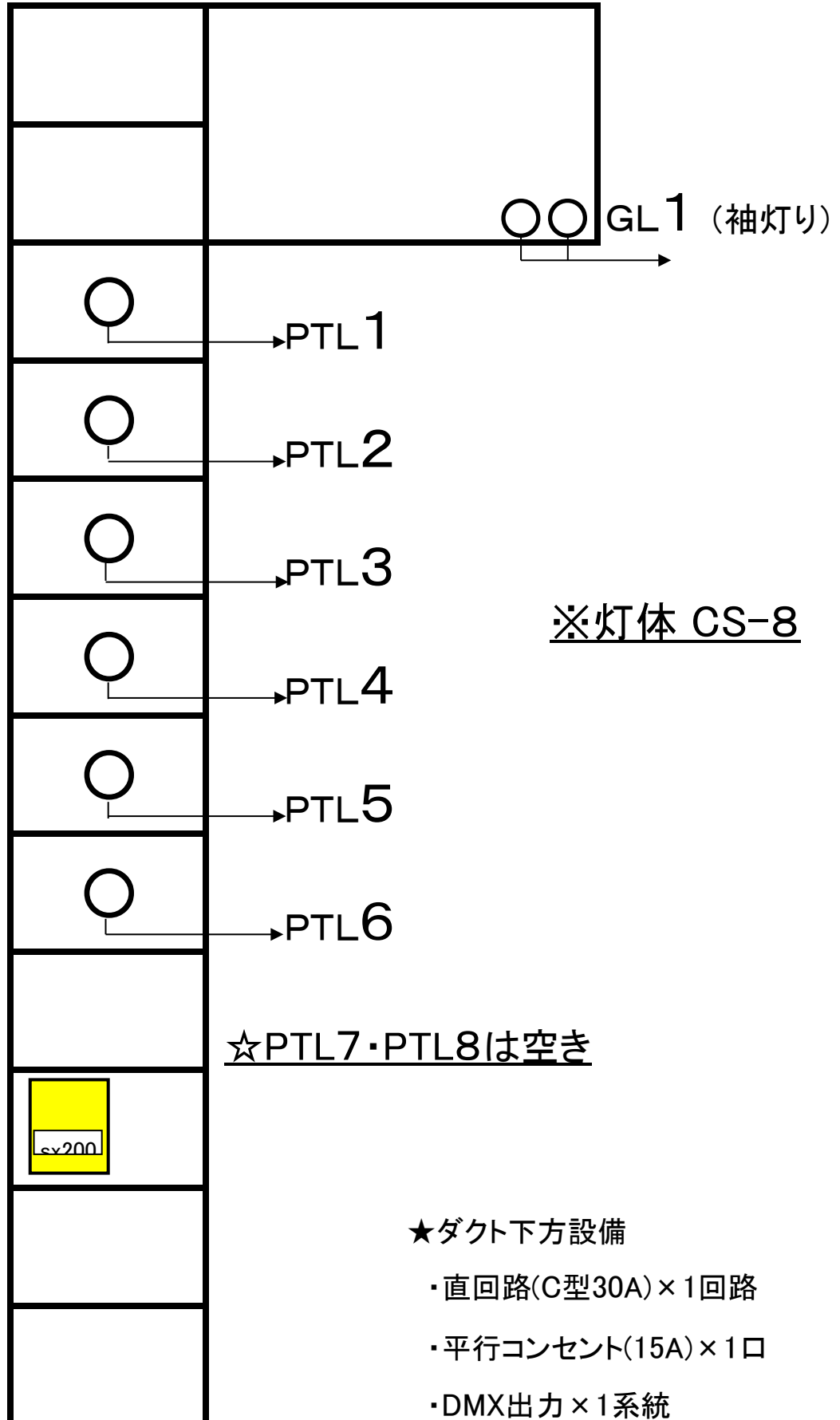
アッパーホリゾン		ローアホリゾン	
フィルター番号	回路番号	フィルター番号	回路番号
71	UH 1. 9. 17	72	LH 1. 9. 17
72	UH 2. 10. 18	59	LH 2. 10. 18
63	UH 3. 11. 19	22	LH 3. 11. 19
22	UH 4. 12. 20	40	LH 4. 12. 20
78	UH 5. 13. 21	78	LH 5. 13. 21
67	UH 6. 14. 22	67	LH 6. 14. 22
35	UH 7. 15. 23	77	LH 7. 15. 23
W	UH 8. 16. 24	W	LH 8. 16. 24

1Bo ①W ②78 ③W ④72  
 2Bo ①W ②78 ③W ④72  
 3Bo ①W ②78 ③W ④72  
 4Bo ①W ②78 ③W ④72

\* GL② ギャラリー・スノコ灯り

# 演劇ホール

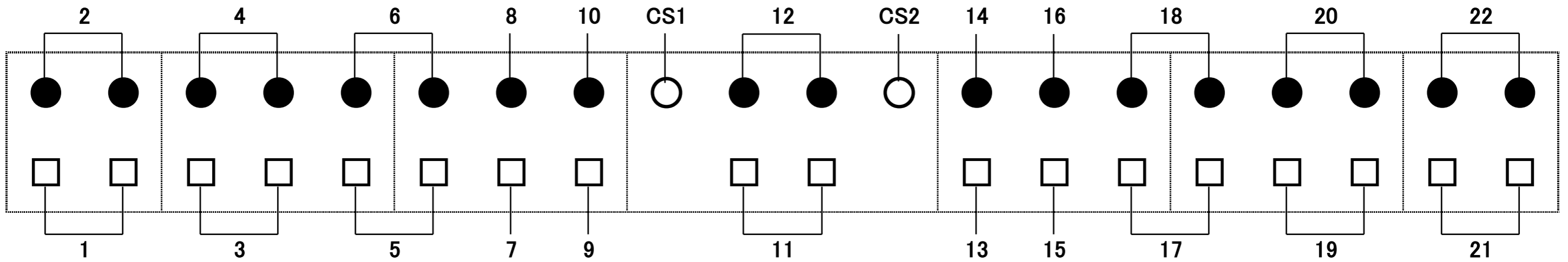
ポータルタワー(上下同様)



下手

# 1CL

上手



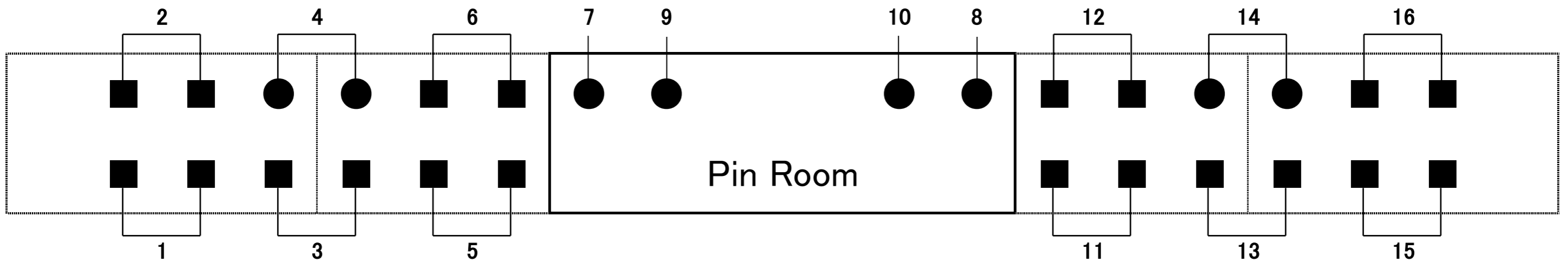
□ エバーマックス ( 1kw:6インチ )      ● プラノンベックス ( 1.5kw:平凸レンズ )      ○ プラノンベックス ( 1kw:平凸レンズ )

※直回路 ( C型30A ) × 3回路      平行コンセント ( 15A ) × 2口      DMX出力 × 4系統

下手

# 2CL

上手



■ エバーマックス ( 2kw:8インチ ) → フォーカスのみ      ● プラノンベックス ( 1.5kw:平凸レンズ )

※直回路 ( C型30A ) × 3回路      平行コンセント ( 15A ) × 2口      DMX出力 × 2系統

# 演劇ホール

フロントサイド(上下同様)

3階	○ ○ ○ 10	MSC-810	12番空き
	○ ○ ○ 9	MSC-810	
	○ ○ ○ 8	MSC-810	
	○ ○ ○ 7	MSC-810	

2階	○ ○ ○ 4	MSC-810	6番空き
	○ ○ ○ 3	MSC-810	
	○ ○ ○ 2	MSC-810	
	○ ○ ○ 1	MSC-810	

※ 2階に、S/F436° 常設(回路:5番)

※ 2階及び3階に、500wフレネル常設(回路:11番)  
( 階段足元灯として使用中 )

★ 2階ダクト下方設備

直回路(C型30A)×2回路    平行コンセント(15A)×1口    DMX出力×1系統

★ 3階ダクト下方設備

直回路(C型30A)×1回路